

Ścienne
Flatline 90 cm
Stal nierdzewna



EAN 5414425076000

Etykieta energetyczna

▪ Klasa wydajności energetycznej (EEI okapu)	A+
▪ Roczne zużycie energii (kWh/rok) (AEC okapu)	34,1
▪ Klasa wydajności przepływu dynamicznego (FDE okapu)	A
▪ Klasa efektywności oświetlenia (LE okapu)	A
▪ Klasa efektywności filtra przeciw tłuszczowego (GFE okapu)	D

Funkcje i cechy

▪ Silnik	Zintegrowane
▪ Dodatkowe wyciszenie	Zintegrowane
▪ Recyrkulacja	Opcjonalne
▪ Funkcja InTouch	Opcjonalne
▪ Auto stop	▪
▪ Opóźnione wyłączenie (min)	10
▪ Filtr przeciw tłuszczowy	7530020
▪ Ilość filtrów przeciw tłuszczowych	1
▪ Wskaźnik zabrudzenia filtra przeciw tłuszczowego	▪
▪ Wskaźnik zabrudzenia filtra węglowego	▪
▪ Sterowanie	Przyciski
▪ Liczba ustawień prędkości	3 + power
▪ Automatyczna redukcja prędkości (min)	6

Wymiary

▪ Wymiary produktu wyciąg (SxGxW-Wys.maks.) (mm)	898 x 554 x 660 - 1050
▪ Wymiary produktu recyrkulacja (SxGxW-Wys.maks.) (mm)	898 x 554 x 730 - 1120
▪ Maksymalna wysokość z przedłużeniem komina wyciąg (mm)	1410
▪ Maksymalna wysokość z przedłużeniem komina recyrkulacja (mm)	1480
▪ Zalecana wysokość montażu nad płytą indukcyjną (Wys.min.-Wys.maks.) (mm)	-
▪ Zalecana wysokość montażu nad płytą gazową (Wys.min.-Wys.maks.) (mm)	650 - 750
▪ Zalecana wysokość montażu nad płytą ceramiczną (Wys.min.-Wys.maks.) (mm)	600 - 750
▪ Średnica wylotu (mm)	150
▪ Pozycja wylotu	Góra

Oświetlenie

▪ Typ oświetlenia funkcjonalnego	LED
▪ Oświetlenie funkcyjne z możliwością przyciemniania	▪
▪ Oddzielny włącznik / wyłącznik	▪
▪ Ilość punktów świetlnych oświetlenia funkcjonalnego	4
▪ Zużycie energii oświetlenia funkcjonalnego (W)	12
▪ Barwa oświetlenia funkcjonalnego (K)	2700

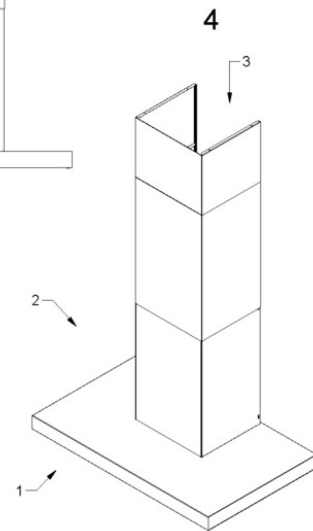
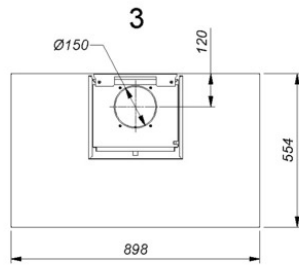
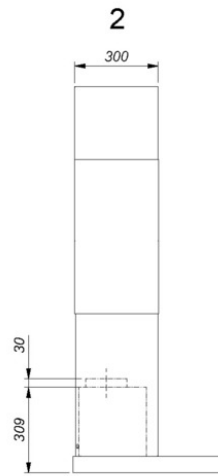
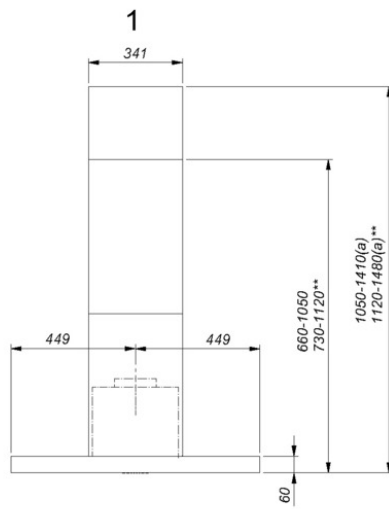
Wydajność & Głośność

▪ Wydajność (m3/h)	815
▪ Wydajność przy prędkości 1 wyciąg (m3/h) / Ciśnienie przy prędkości 1 wyciąg (Pa)	233 / 70
▪ Wydajność przy prędkości 2 wyciąg (m3/h) / Ciśnienie przy prędkości 2 wyciąg (Pa)	415 / 240
▪ Wydajność przy prędkości 3 wyciąg (m3/h) / Ciśnienie przy prędkości 3 wyciąg (Pa)	551 / 384
▪ Wydajność przy prędkości power wyciąg (m3/h) (Qboost) / Ciśnienie przy prędkości maksymalnej wyciąg (Pa)	635 / 385
▪ Ciśnienie akustyczne przy prędkości 1 wyciąg (dB(A)) / Moc akustyczna przy prędkości 1 wyciąg (dB(A))	24 / 35
▪ Ciśnienie akustyczne przy prędkości 2 wyciąg (dB(A)) / Moc akustyczna przy prędkości 2 wyciąg (dB(A))	36 / 47
▪ Ciśnienie akustyczne przy prędkości 3 wyciąg (dB(A)) / Moc akustyczna przy prędkości 3 wyciąg (dB(A))	44 / 55
▪ Ciśnienie akustyczne przy prędkości maksymalnej wyciąg (dB(A)) / Moc akustyczna przy prędkości maksymalnej wyciąg (dB(A)) (LWAboost)	46 / 57

Charakterystyka techniczna

▪ Maksymalna moc (W)	118
▪ Napięcie (V)	230
▪ Częstotliwość (Hz)	50
▪ Zużycie energii w trybie uśpiania (Ps) (W)	0.25
▪ Waga netto (kg)	28,7
▪ Długość kabla zasilającego (m)	1,3

7600 - 7602



Akcesoria instalacyjne

Panel tylni & rozszerzenie komina

▪ 7600100

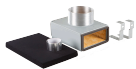
Rozszerzenie komina Novy Flatline

Pilot zdalnego sterowania

▪ 840029

Pilot zdalnego sterowania

Akcesoria do cyrkulacji powietrza

**Zestaw
recyrkulacyjny**

7600400

Zestaw recyrkulacyjny Novy Flatline wall 90 i 120 cm

**Zestaw do
podłączenia
elektrycznej kłapy
lub oświetlenia**

990030

Zestaw do sterowania oświetleniem zewnętrznym lub klapą elektryczną wentylacji

